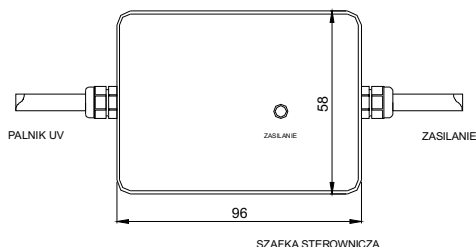
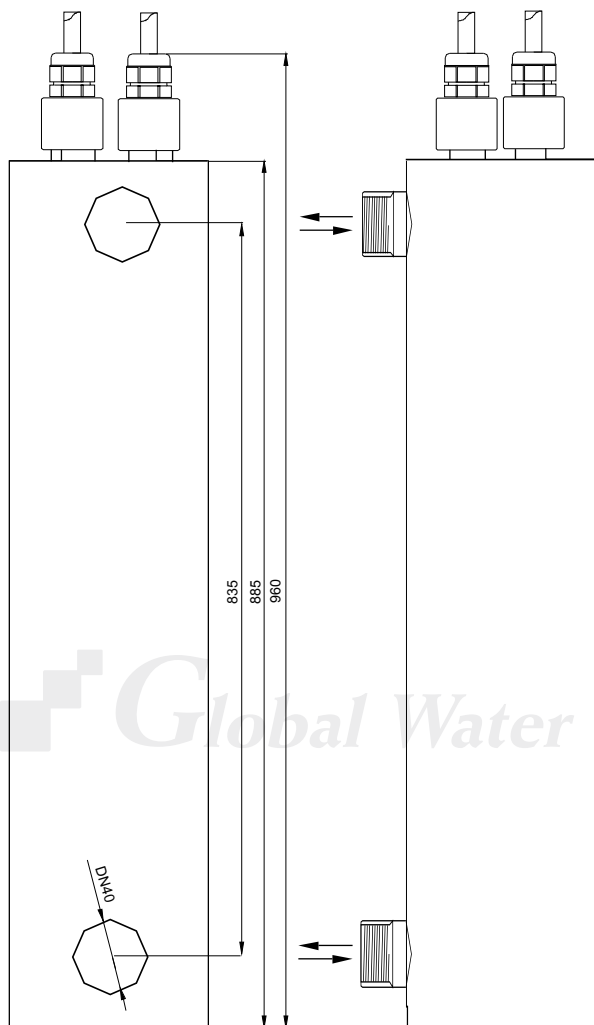
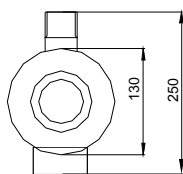


| | | | |
|--|-------|------------------------------|--|
| GLOBAL WATER ul. Daleka 7 41-253 Czeladź | Seria | STERYLIZATORY DO WODY | tel/fax 32 360 25 43 |
| | Typ | STERYLIZATOR UV220 | info@lampy-uv.pl http://lampy-uv.pl |


DANE TECHNICZNE:

| | |
|--|------------------------|
| Typ | UV220 |
| Zasilanie | 220V-230V |
| Materiał | Stal kwasoodporna |
| Wykończenie | Polerowanie na lustro |
| Wymiary | 130x960x250 mm |
| Średnica przyłącza | DN40 (R 1 1/2") |
| Liczba palników | 4x 55 W |
| Trwałość palników | Ok. 8000 h |
| Temperatura cieczy | 5-45 °C |
| Ciśnienie pracy | 12bar(1,2MPa) |
| Moc promieniowania UV przy 254nm | 9,6 W |
| Moc przyłącza | 4x 55 W |
| Przepływ nominalny przy transmisji T ₁₀ =95%, dawce 300J/m ² | 10,8 m ³ /h |
| Przepływ nominalny przy transmisji T ₁₀ =95%, dawce 400J/m ² | 8,1 m ³ /h |
| Optyczny wskaźnik pracy lampy | Jest |
| System spustowy | Jest |
| Układ pracy | Od poziomu do pionu |
| UKŁAD STEROWANIA | |
| Materiał | Tworzywo |
| Klasa ochrony | IP 55 |
| Wymiary | 96x58x33 mm(4 szt.) |
| Dźwiękowy czujnik uszkodzenia palnika | Nie ma |
| Optyczny wskaźnik uszkodzenia palnika | Jest |
| Optyczny wskaźnik zasilania | Jest |
| Licznik czasu pracy | Nie ma |
| Wyjście na elektrozawór | Nie ma |
| Wyprowadzenie sygnału alarmowego na zewnątrz | Nie ma |
| Waga z układem sterowania | 8,6kg, |